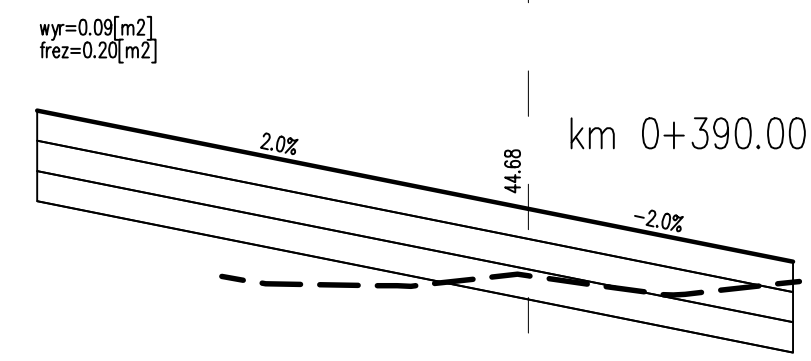
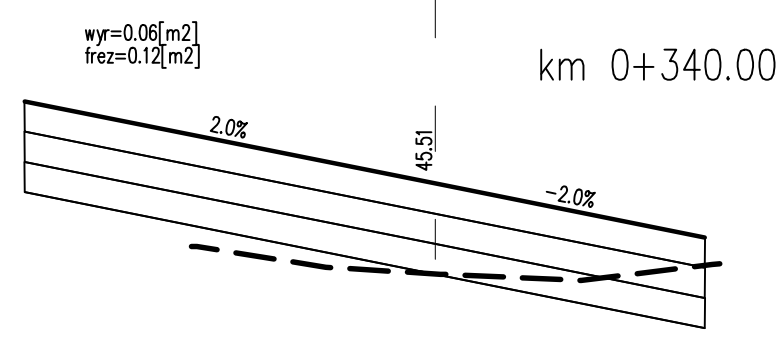
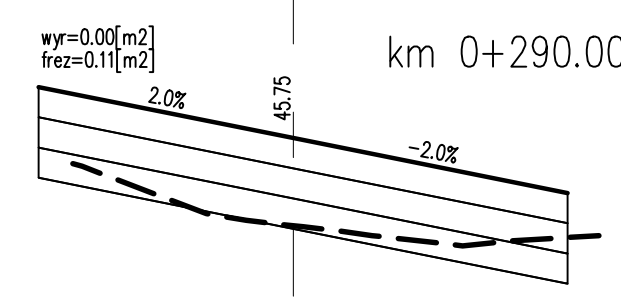
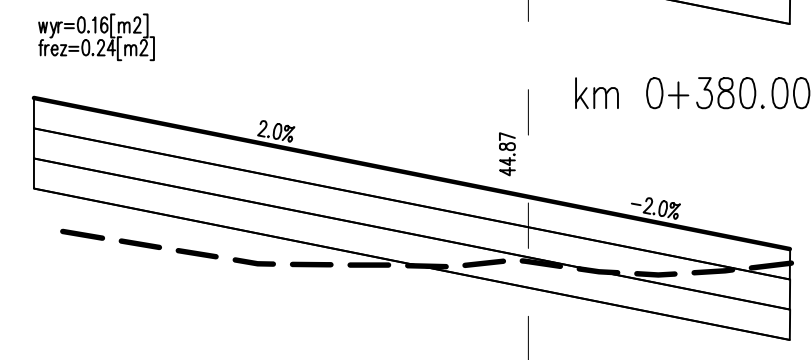
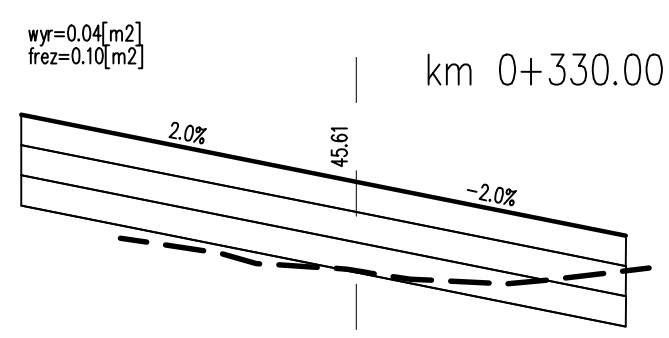
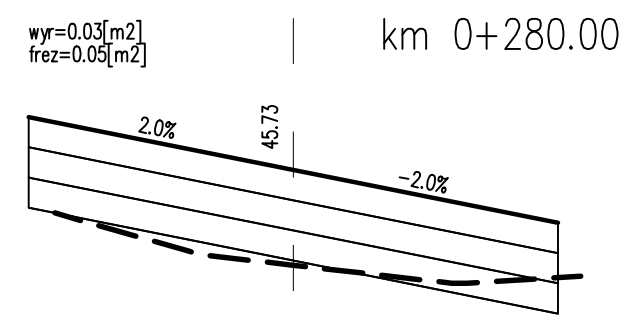
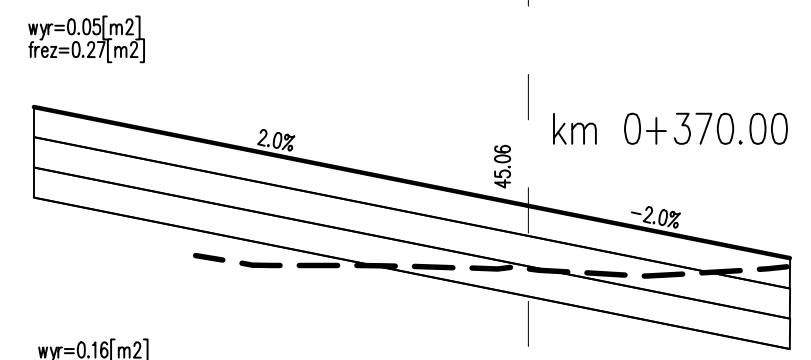
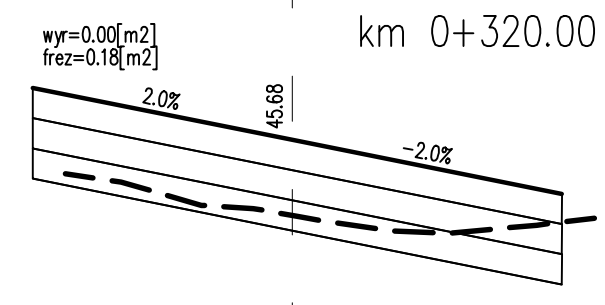
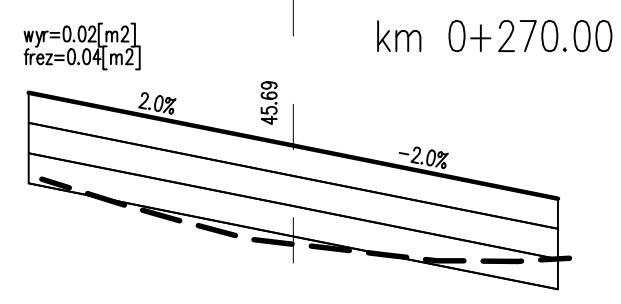
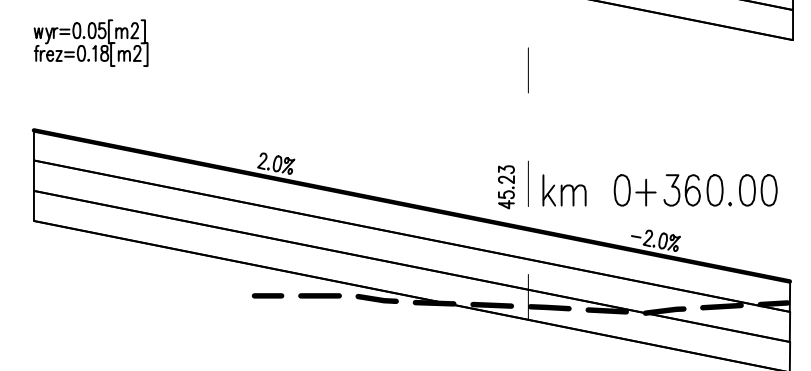
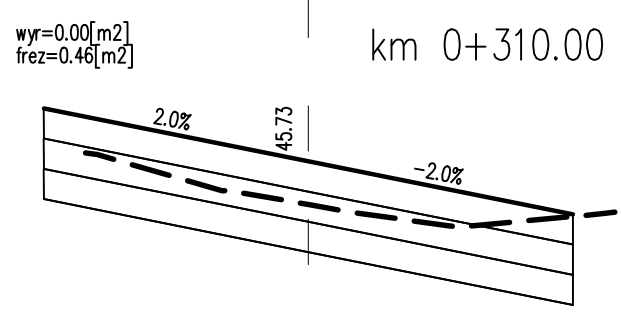
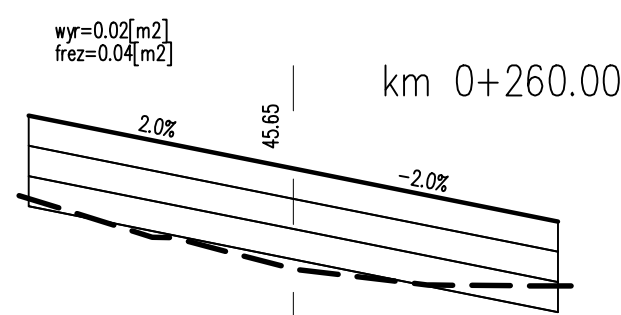
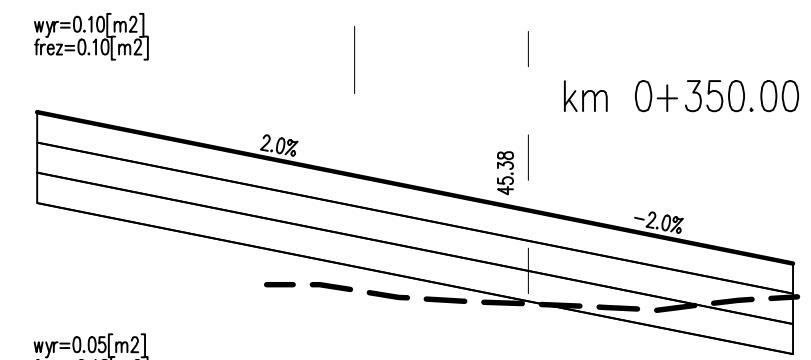
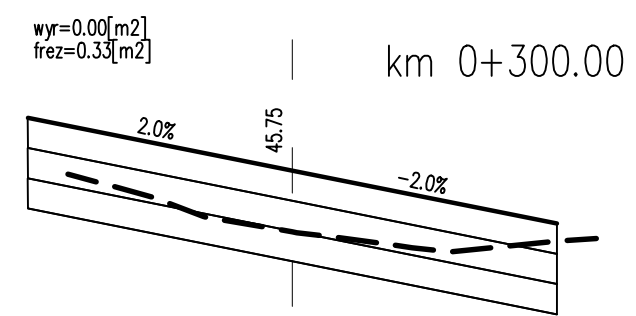
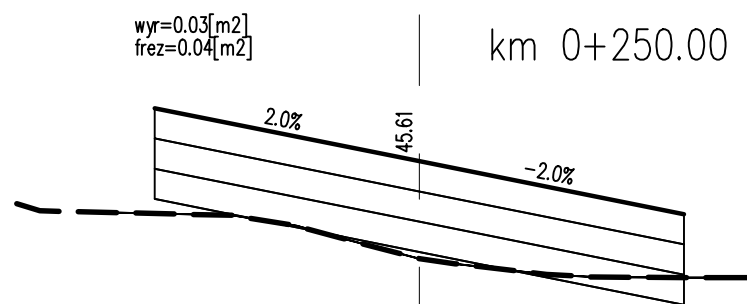


PROJEKT WYKONAWCZY	Rozbudowa ul.Gnieźnińskiej w Koszalinie na odcinku od ul.Paderewskiego do granic miasta		
	Przekroje skążone- jezdnia prawa zachodnia		
rysunek	projektował: mgr inż. Bartosz Sontowski	uprawnienia do proj. bez ograniczeń w spec. drogowej nr ZAP/015/P000/07	DATA 12.2016
	opracował: mgr inż. Anna Bajor	upr. § 2 ust 1 § 5 ust. 1 § 13 ust. 1 pkt 3b nr A/Pj/5300/40/04 WOPPING Koszalin	SKALA 1:10/100
		AUTORSKA PRACOWNIA PROJEKTOWA mgr inż. Bartosz Sontowski 75-105 WOSZULIN, ul.Michalowa 8 tel. 502 168 562	RYSUNEK 5.1.1

LEGENDA:

- warstwy nawierzchni
- góra konstrukcji
- istn. konstrukcja



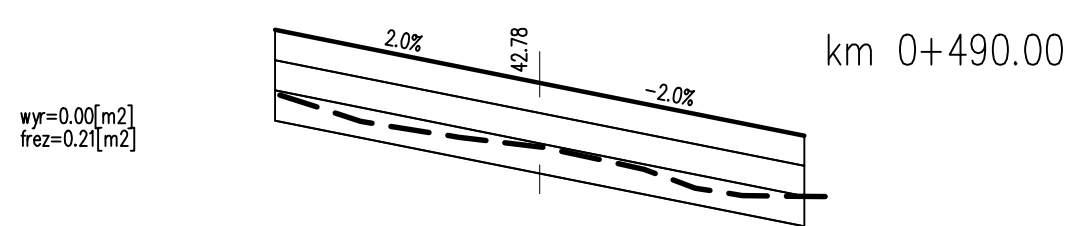
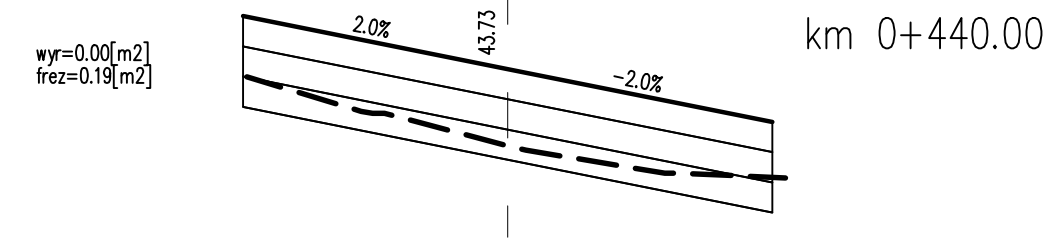
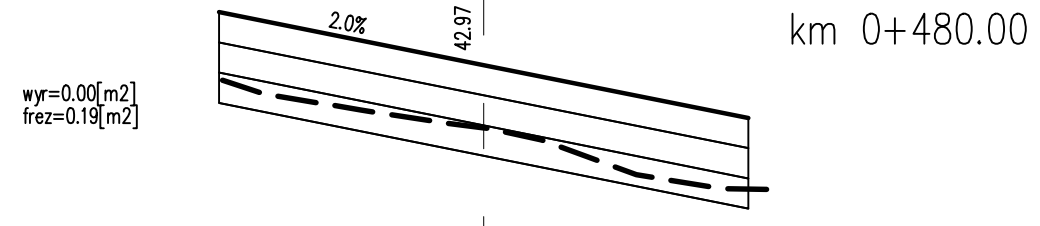
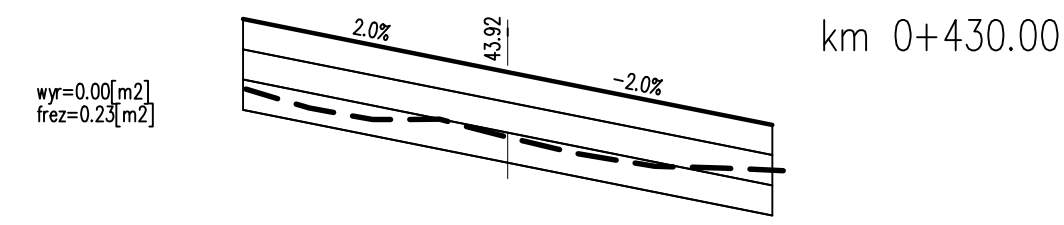
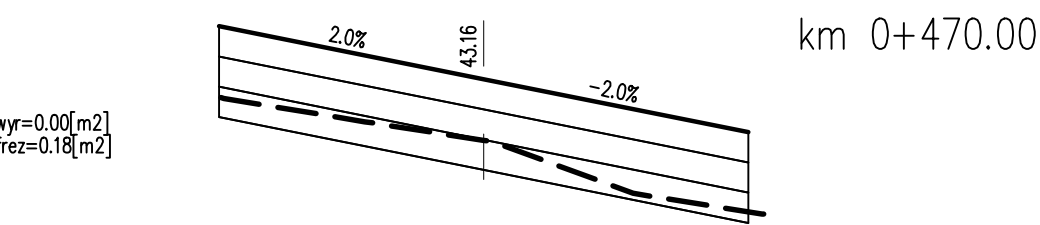
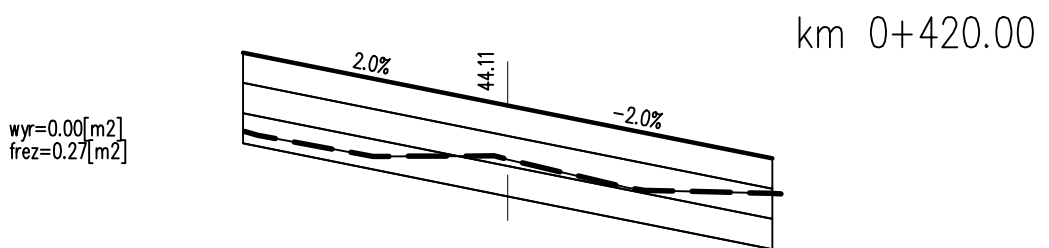
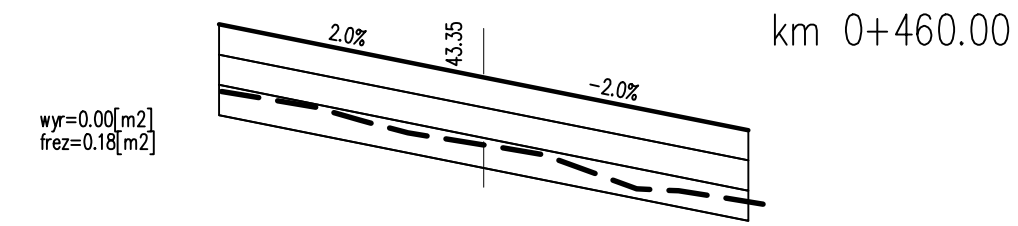
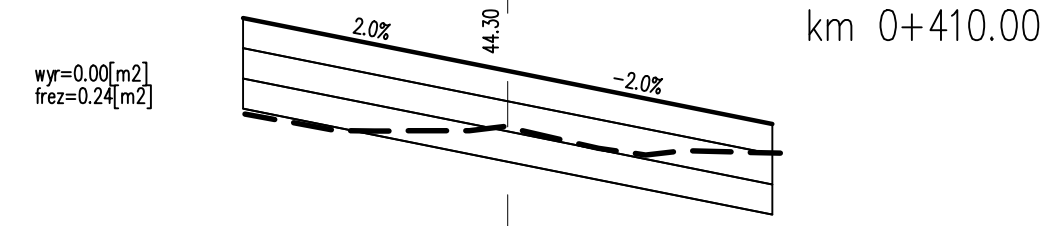
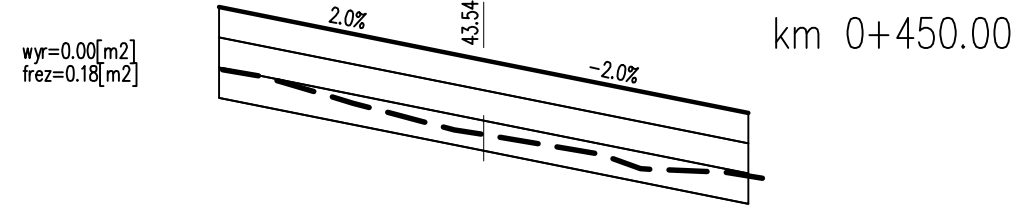
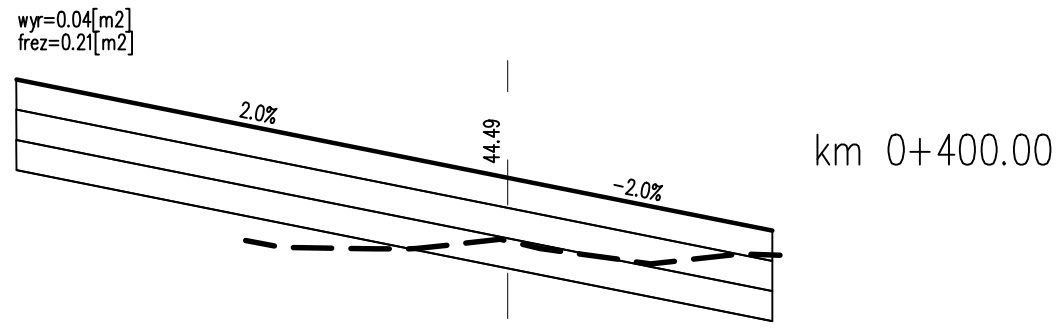
PROJEKT WYKONAWCZY

Rozbudowa ul.Gnieźnińskiej w Koszalinie
na odcinku od ul.Paderewskiego do granic miasta

Przekroje skazone - jezdnia prawa zachodnia

AUTORSKA PRACOWNIA PROJEKTOWA mgr inż. Bartosz Sontowski 75-435 KOSZALIN, ul.Łączności 8 tel. 502 168 582		projektował: mgr inż. Bartosz Sontowski	DATA 12.2016
mgr inż. Jan Sontowski		opracował: mgr inż. Anna Bajor	SKALA 1:10/100
uprzedzenia do proj. bez ograniczeń w spec. drogowej nr 21P/015/P000/07		rysował: mgr inż. Anna Bajor	RYSUNEK 5.1.2
upr. § 2 ust 1 § 5 ust. 1 § 13 ust.1 pkt 3b nr 4/PB/0300/40/04 WPP/100 Koszalin			

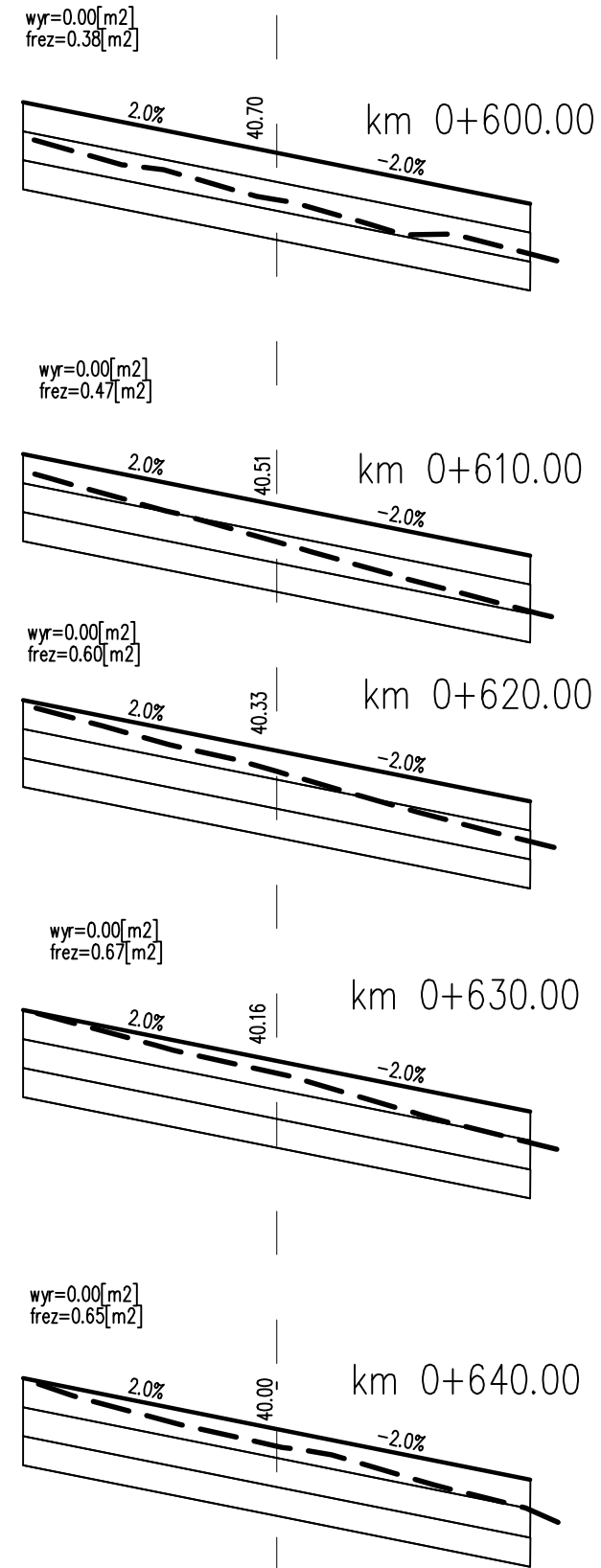
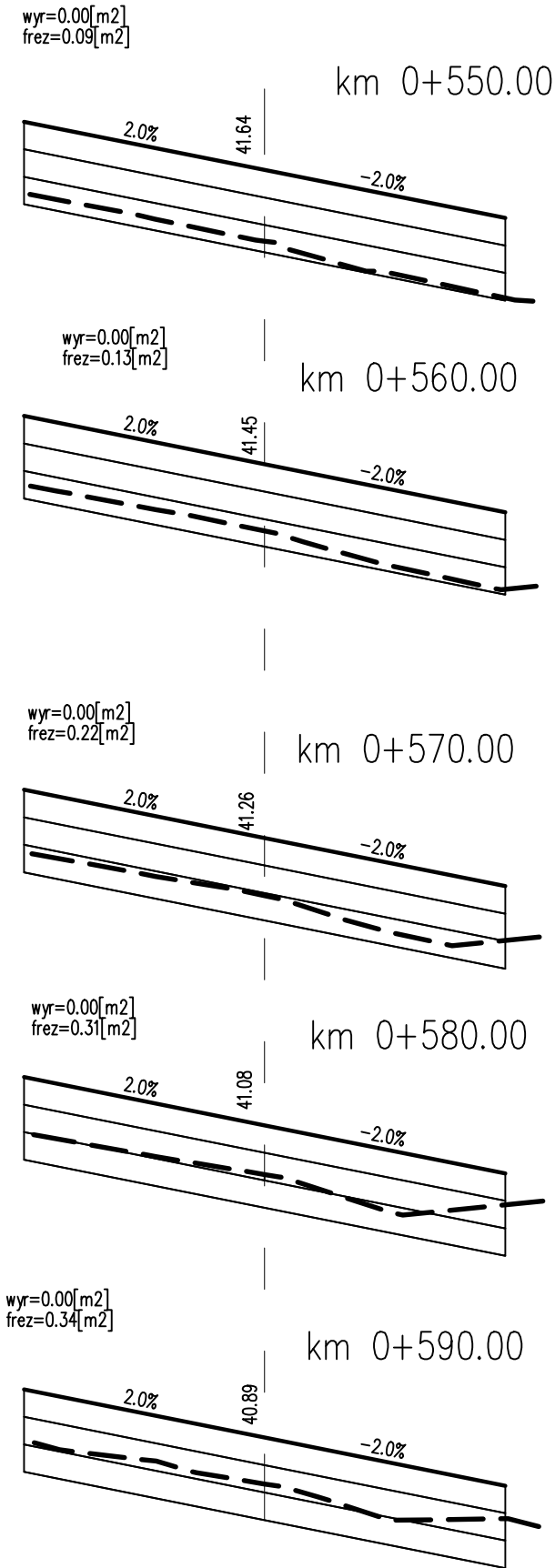
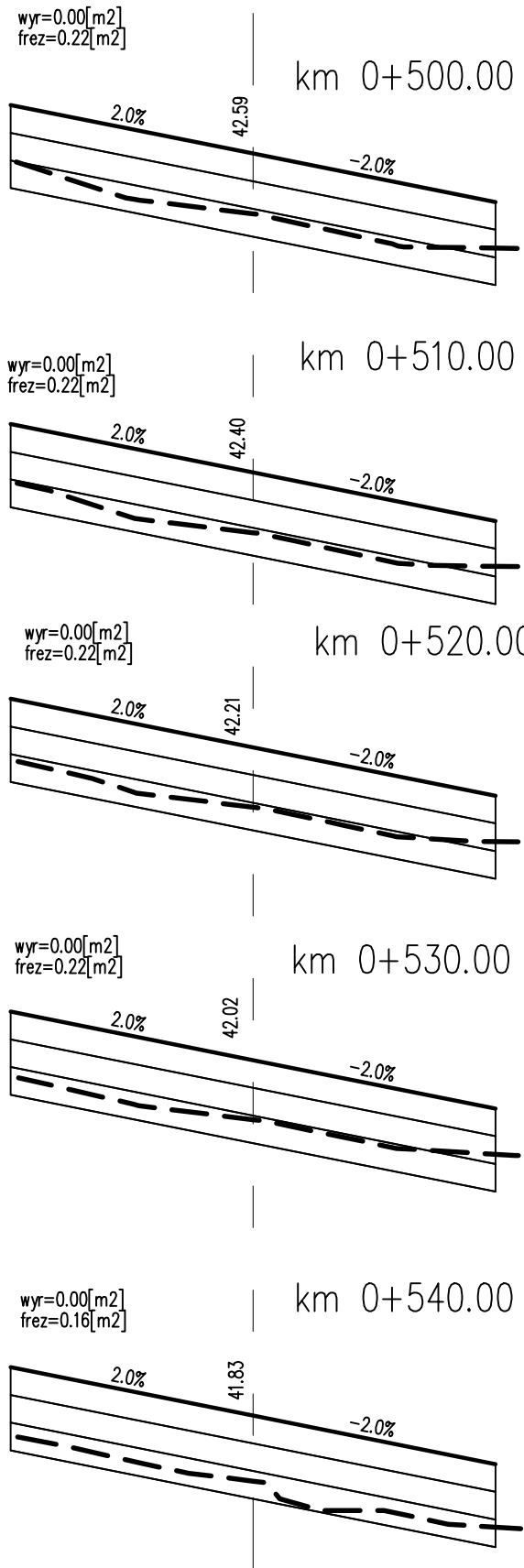
LEGENDA:
 ————— warstwy nawierzchni
 ————— góra konstrukcji
 - - - - - istn. konstrukcja



LEGENDA:

warstwy nawierzchni
 góra konstrukcji
 istn. konstrukcja

PROJEKT WYKONAWCZY	Rozbudowa ul.Gnieźnińskiej w Koszalinie na odcinku od ul.Paderewskiego do granic miasta		
	Przekroje skazone- jezdnia prawa zachodnia		
RYSunEK	projektował: mgr inż. Bartosz Sontowski	uprawnienia do proj. bez ograniczeń w spec. drogowej nr ZAP/015/P000/07	DATA 12.2016
	opracował: mgr inż. Jan Sontowski	upr. § 2 ust 1 § 5 ust. 1 § 13 ust. 1 pkt 3b nr A/Pj/S300/40/04 WOPPIAB Koszalin	SKALA 1:10/100
			RYSunEK 5.1.3
AUTORSKA PRACOWNIA PROJEKTOWA mgr inż. Bartosz Sontowski 74-435 KOSZALIN, ul.Merkwina 8 tel. 502 165 582			
opracował: mgr inż. Anna Bajor			



PROJEKT WYKONAWCZY

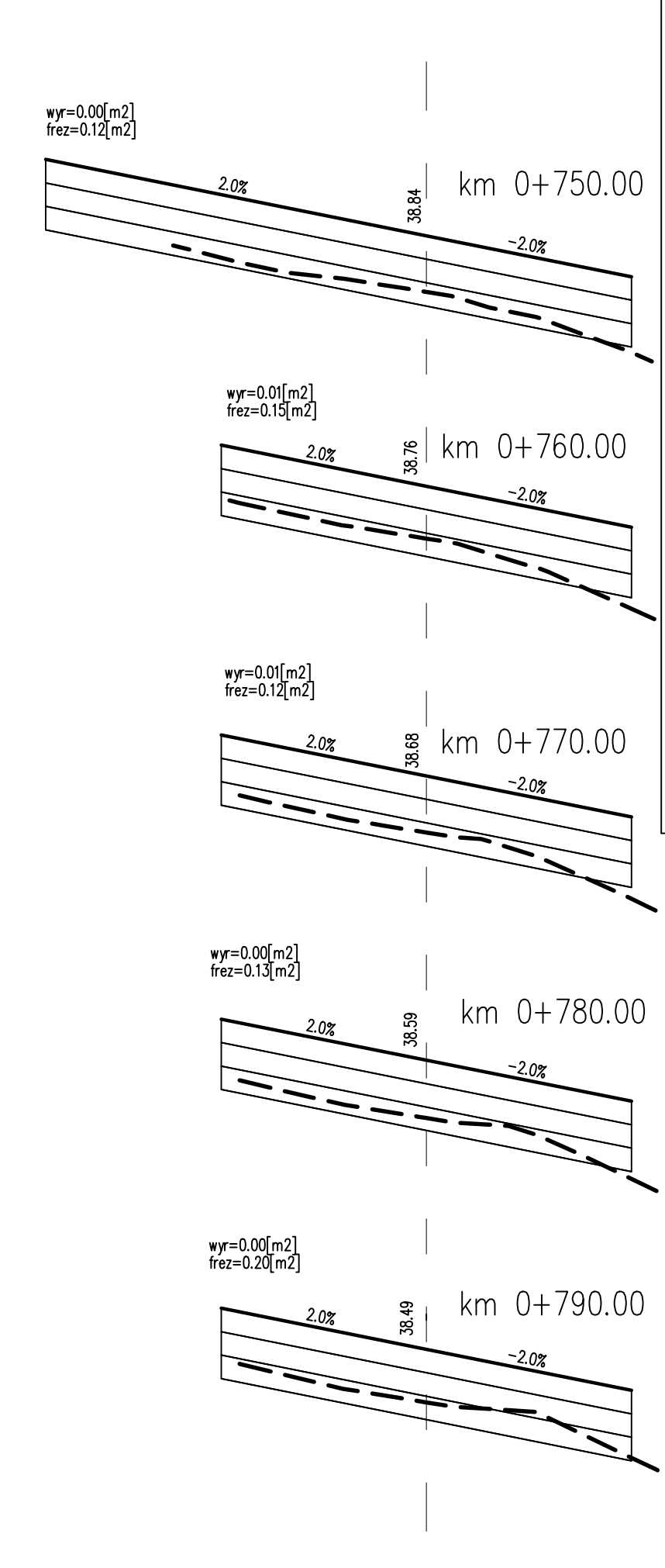
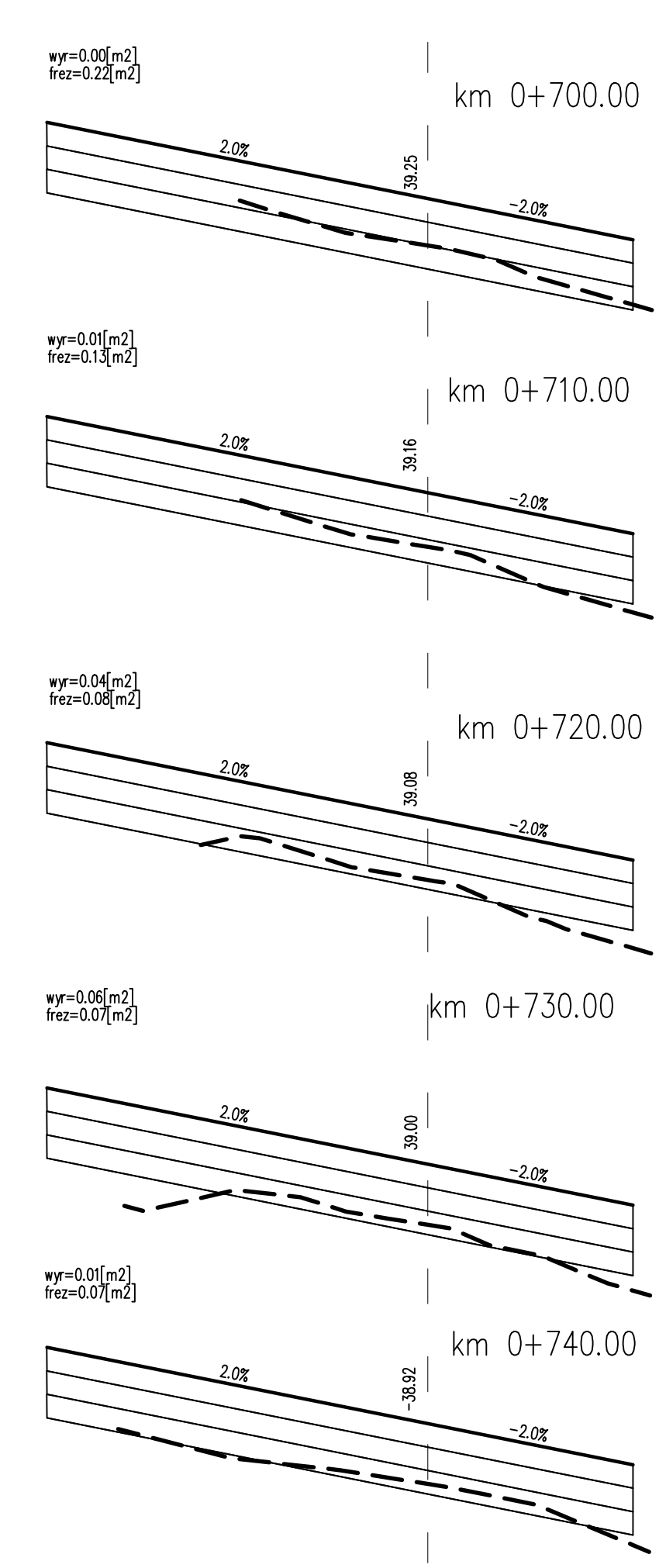
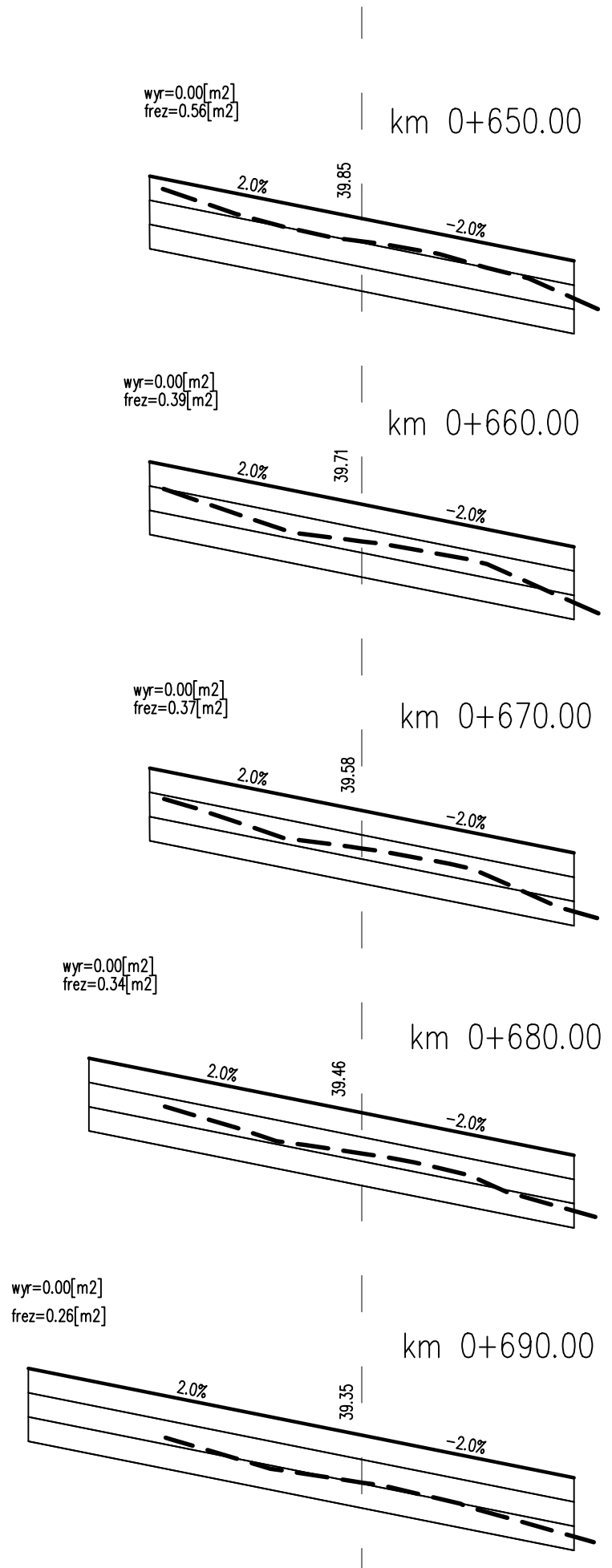
Rozbudowa ul.Gnieźnieńskiej w Koszalinie
 na odcinku od ul.Paderewskiego do granic miasta

Przekroje skazone- jezdnia prawa zachodnia

RYSUNEK		DATA	
AUTORSKA PRACOWNIA PROJEKTOWA mgr inż. Bartosz Sontowski 79-435 KOSZALIN, ul.Warława 8 tel. 502 188 582		12.2016	
mgr inż. Bartosz Sontowski		SKALA	
mgr inż. Jan Sontowski		1:10/100	
mgr inż. Anna Bajor		RYSUNEK	
opracował:		5.1.4	

LEGENDA:

warsiwy nawierzchni
 góra konstrukcji
 istn. konstrukcja

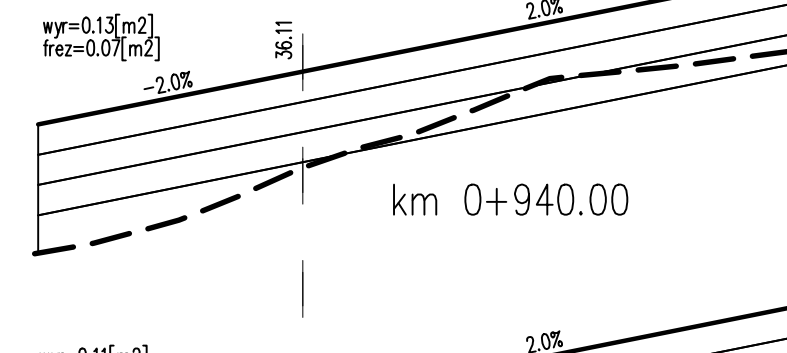
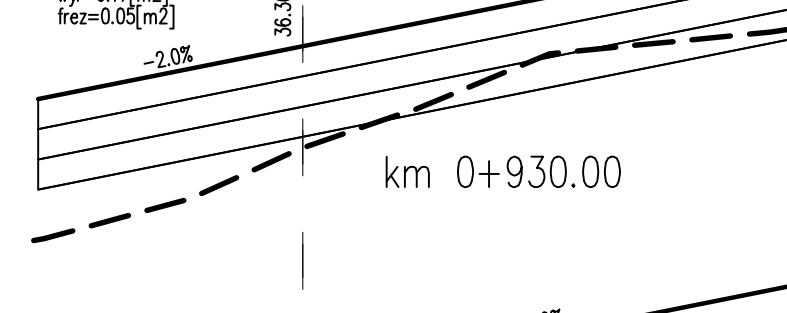
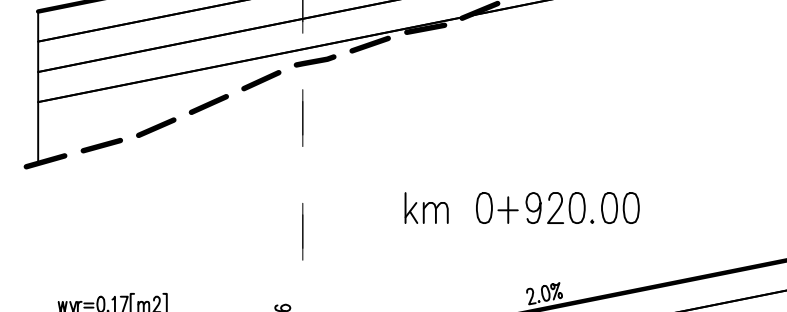
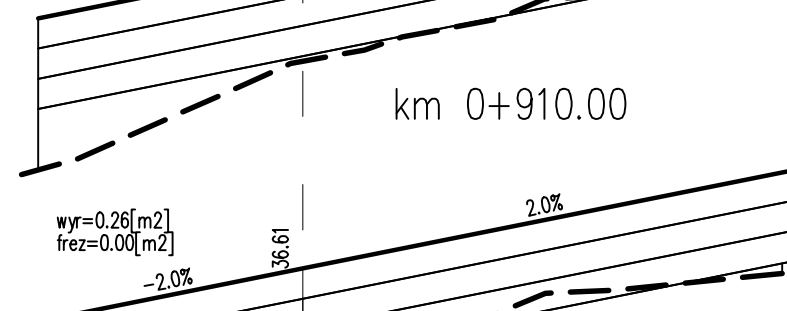
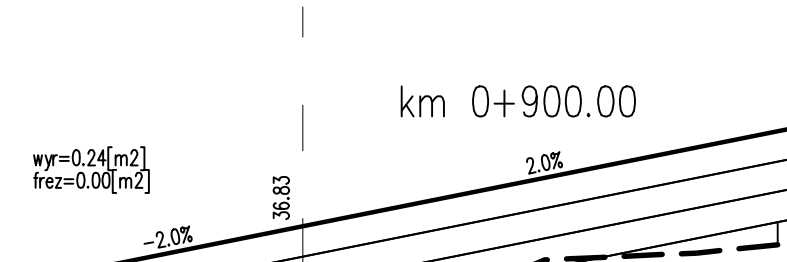
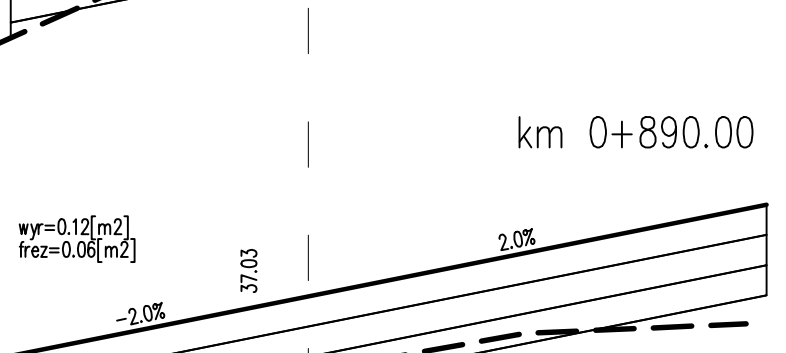
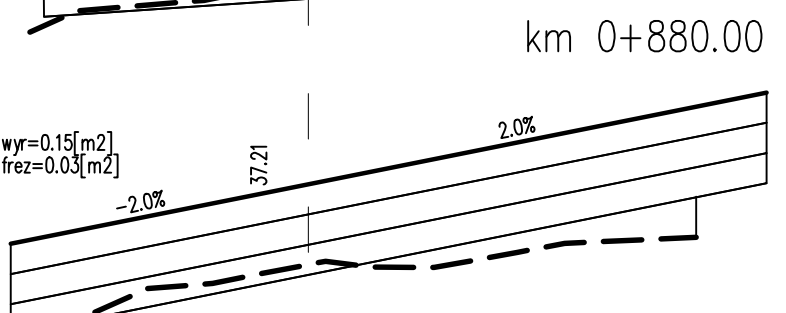
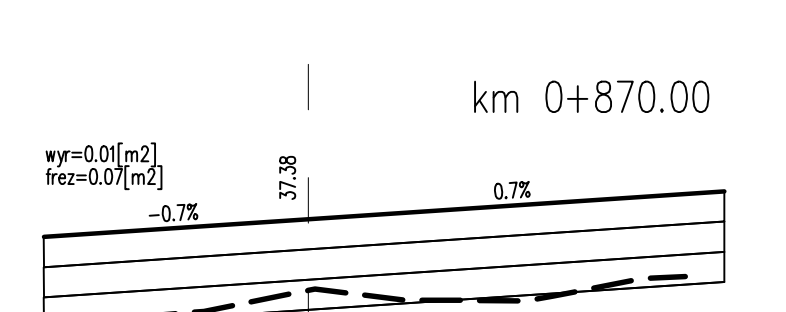
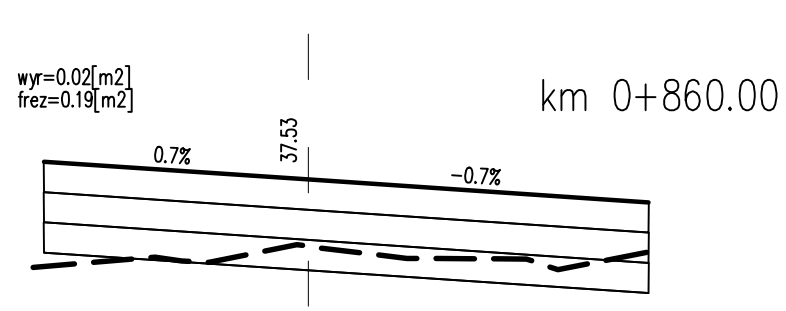
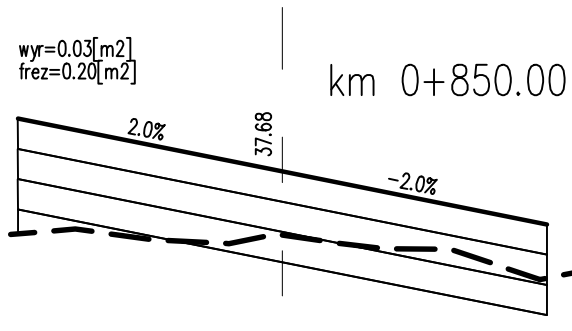
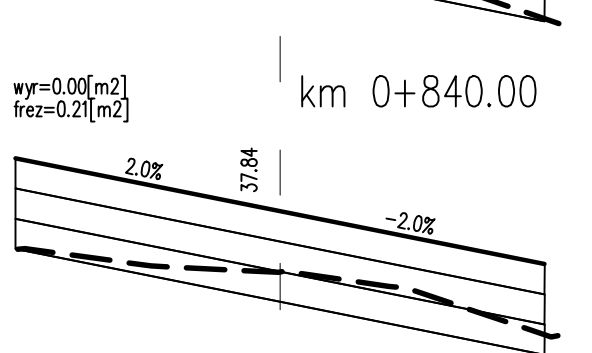
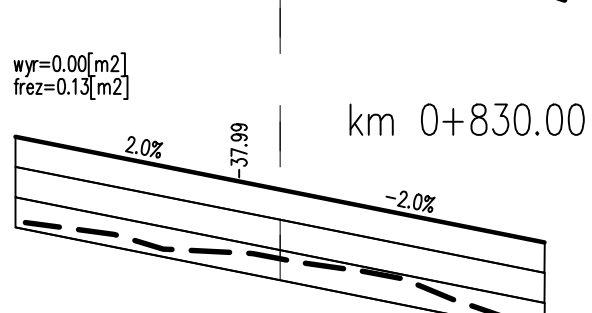
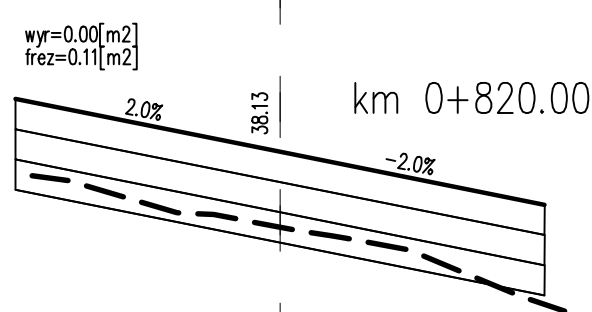
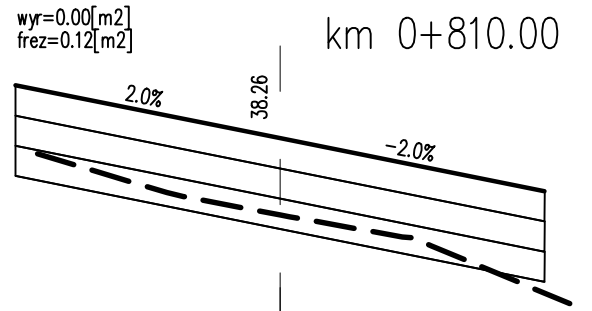
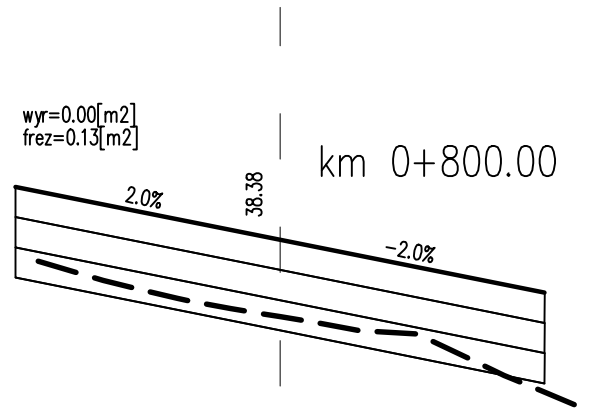


PROJEKT WYKONAWCZY

Rozbudowa ul.Gnieźnińskiej w Koszalinie
 na odcinku od ul.Paderewskiego do granic miasta
 Przekroje skazone- jezdnia prawa zachodnia

DATA	12.2016
SKALA	1:10/100
RYSUNEK	5.1.5
projektował:	mgr inż. Bartosz Sontowski
upewnienia do proj. bez ograniczeń w spec. drogowej nr ZP/0115/0000/07	
opracował:	mgr inż. Anna Bajor
mgr inż. Bartosz Sontowski	
mgr inż. Jan Sontowski	
mgr inż. Anna Bajor	
upr. § 2 ust 1 § 5 ust. 1 § 13 ust.1 pkt 3b nr A/PB/8300/40/04 WPP/AMB Koszalin	
AUTORSKA PRACOWNIA PROJEKTOWA mgr inż. Bartosz Sontowski 75-633 MIEZŻAN, ul.Mirowska 8 tel. 502 168 562	

LEGENDA:
 warstwy nawierzchni
 góra konstrukcji
 istn. konstrukcja

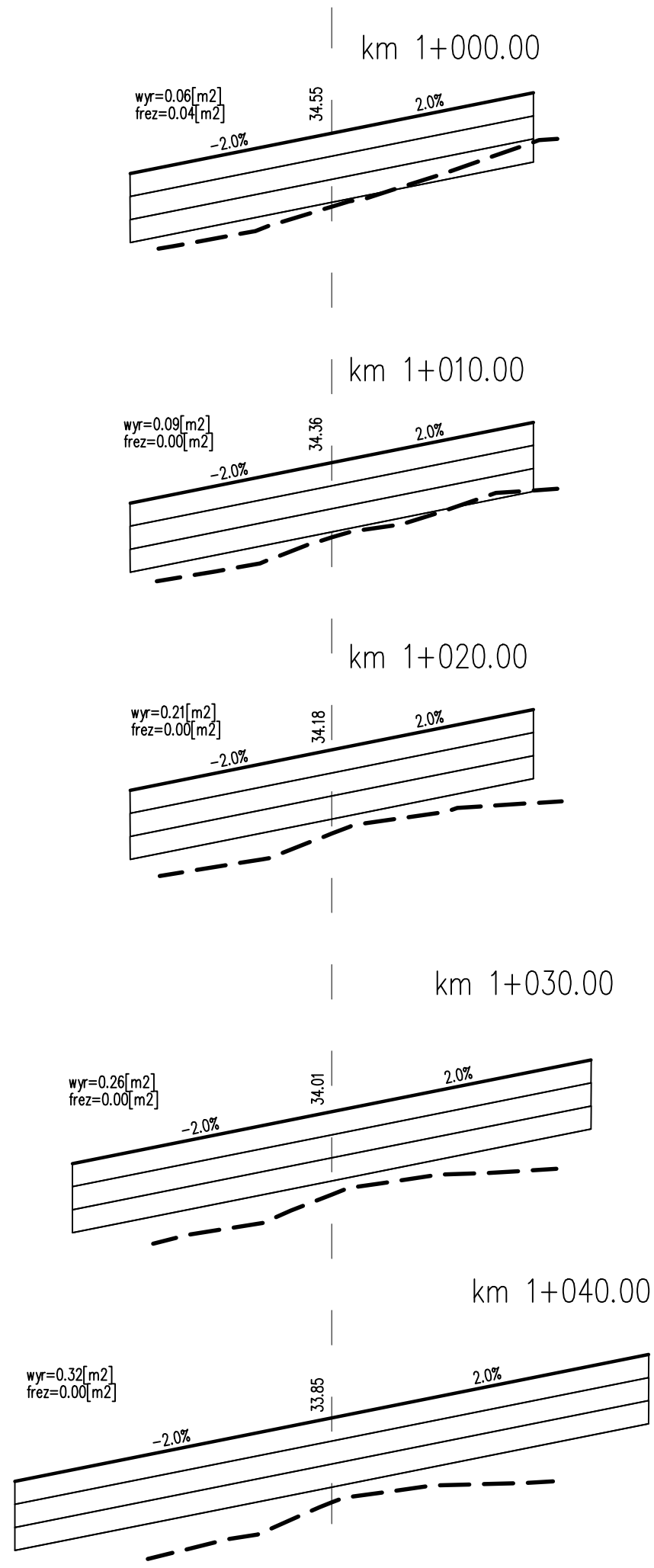
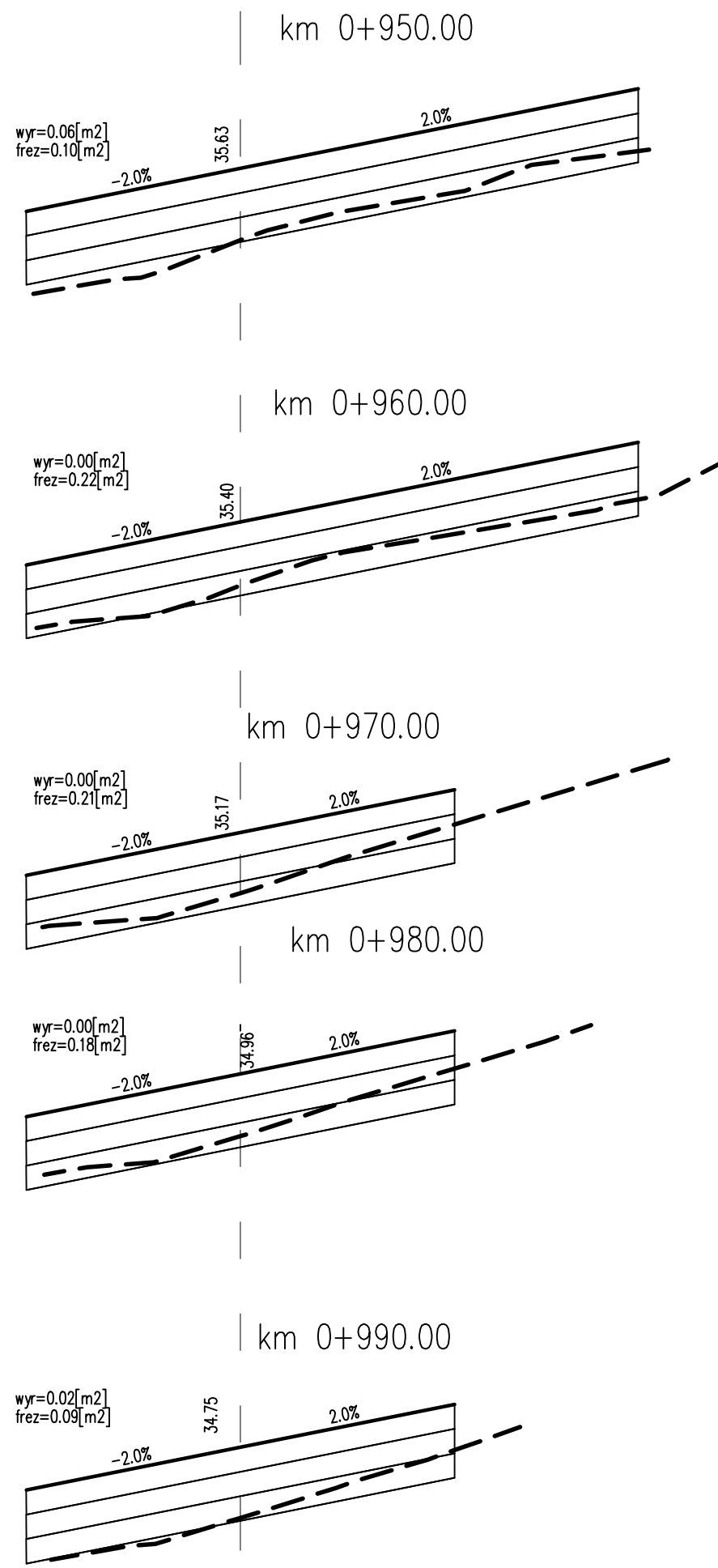


PROJEKT WYKONAWCZY

<p>Rozbudowa ul.Gnieźnieńskiej w Koszalinie na odcinku od ul.Paderewskiego do granic miasta</p>		DATA	12.2016
		SKALA	1:10/100
<p>Przekroje skazone- jezdnia prawa zachodnia</p>		<p>uprawnienia do proj. bez ograniczeń w spec. drogowej nr ZW/015/P000/07</p>	<p>DATA 12.2016</p>
<p>projektant: mgr inż. Bartosz Sontowski</p>	<p>autor: mgr inż. Bartosz Sontowski</p>	<p>upr. § 2 ust 1 § 5 ust. 1 § 13 ust.1 pkt 3b nr A/PB/8300/40/184 WPPANB Koszalin</p>	<p>SKALA 1:10/100</p>
<p>opracował: mgr inż. Anna Bajor</p>	<p>opracował: mgr inż. Anna Bajor</p>	<p>Autorska Pracownia Projektowa mgr inż. Bartosz Sontowski 75-435 KOSZALIN, ul. Mickiewicza 6 tel. 502 168 962</p>	<p>RYSUNEK 5.1.6</p>

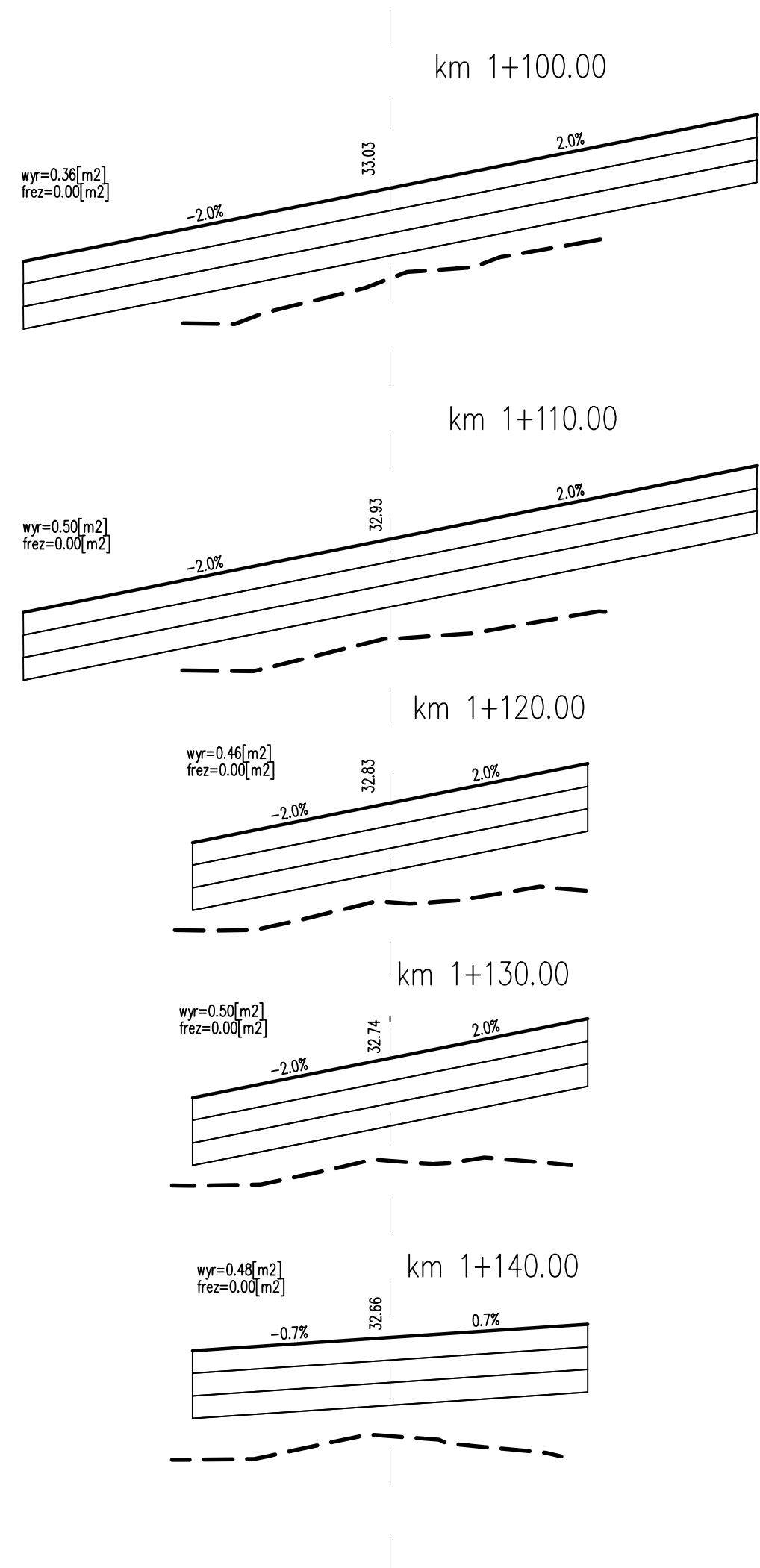
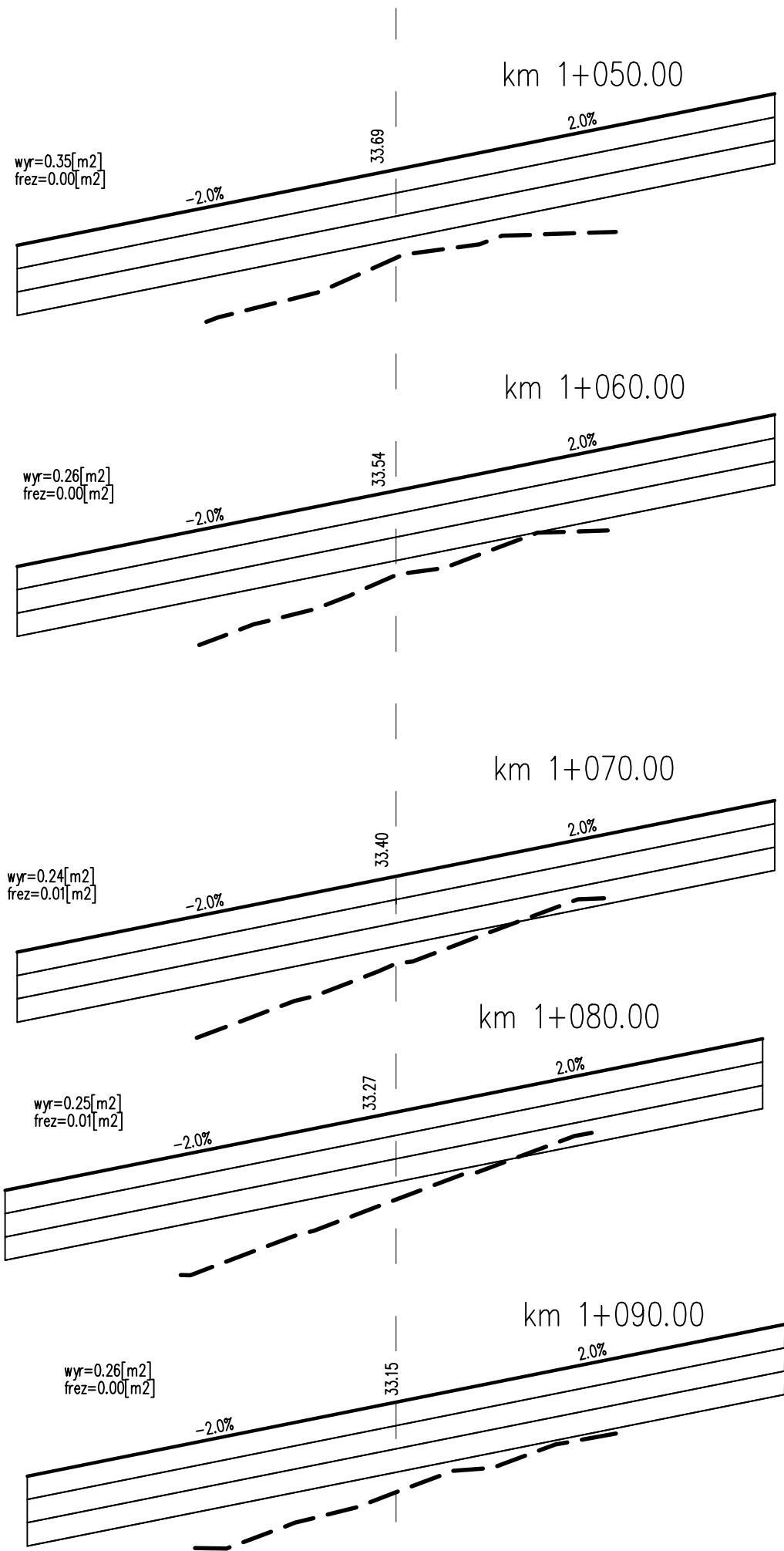
LEGENDA:

- warstwy nawierzchni
- góra konstrukcji
- - - istn. konstrukcja



LEGENDA:
 ————— warstwy nawierzchni
 ————— góra konstrukcji
 - - - - - istn. konstrukcja

PROJEKT WYKONAWCZY	Rozbudowa ul.Gnieźnieńskiej w Koszalinie na odcinku od ul.Paderewskiego do granic miasta		DATA	12.2016
	Przekroje skazone- jezdnia prawa zachodnia		SKALA	1:10/100
RYSUNEK	projektował: mgr inż. Bartosz Sontowski	uprawnienia do proj. bez ograniczeń w spec. drogowej nr ZW/015/P000/07	opracował: mgr inż. Anna Bajor	RYSUNEK
AUTORSKA PRACOWNIA PROJEKTOWA mgr inż. Bartosz Sontowski 75-435 KOSZALIN, ul.Michalowa 6 tel. 502 168 962		sprawdził: mgr inż. Jan Sontowski	nr A/179/8300/40/74 WPPANB Koszalin	5.1.7

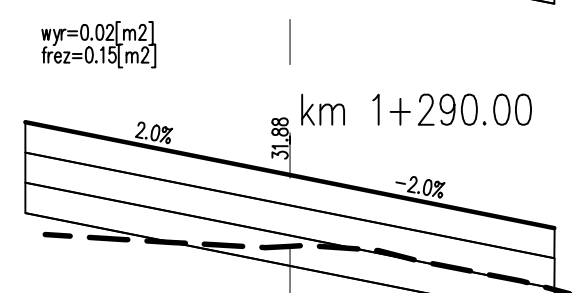
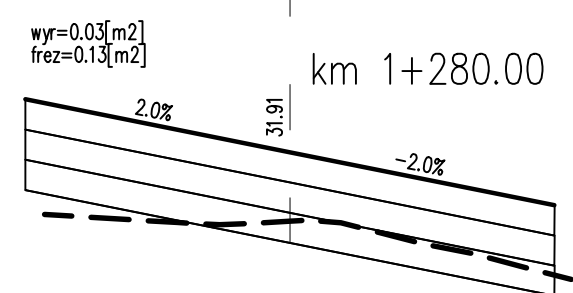
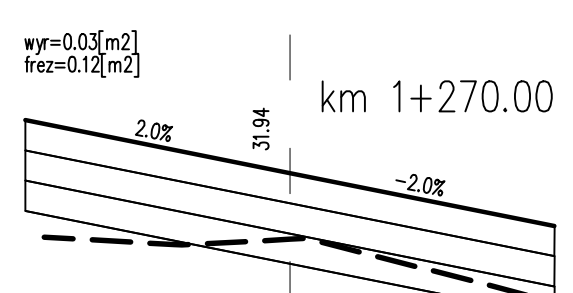
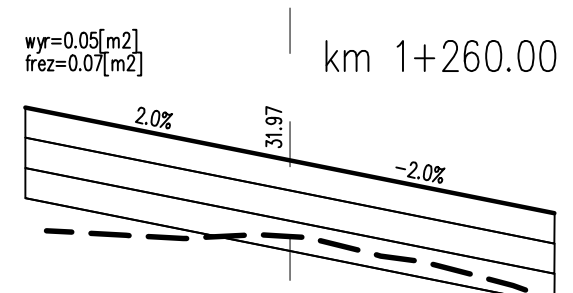
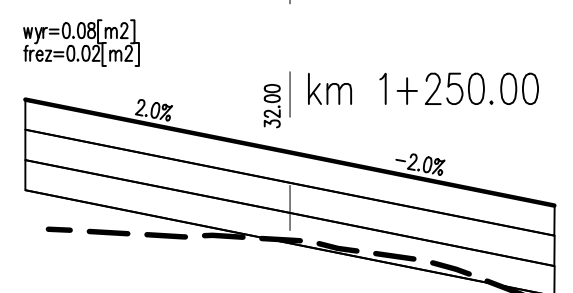
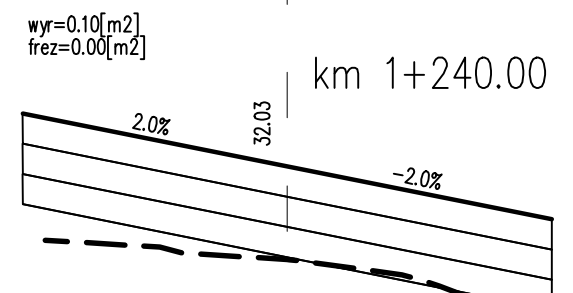
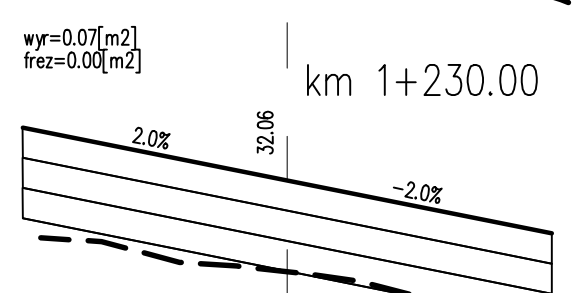
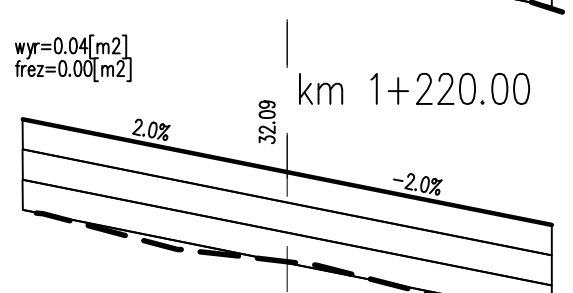
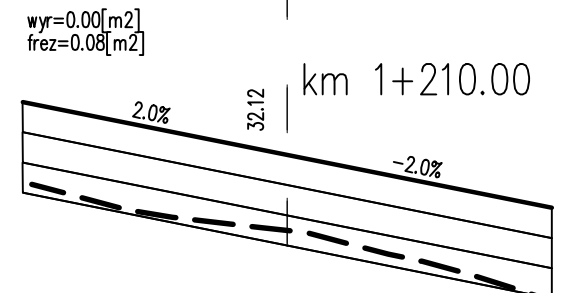
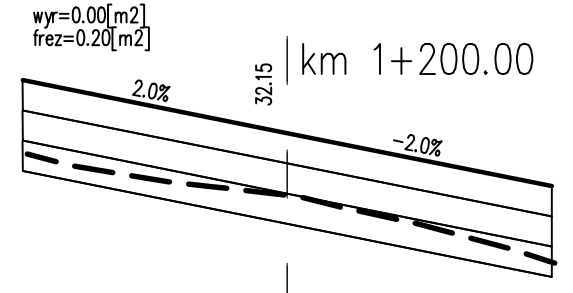
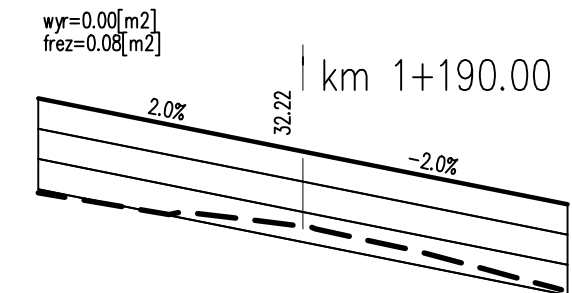
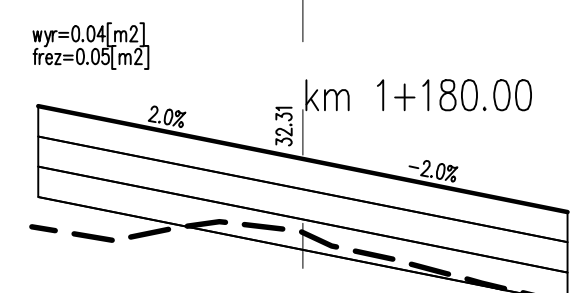
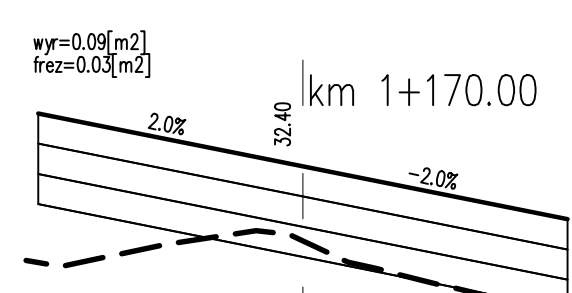
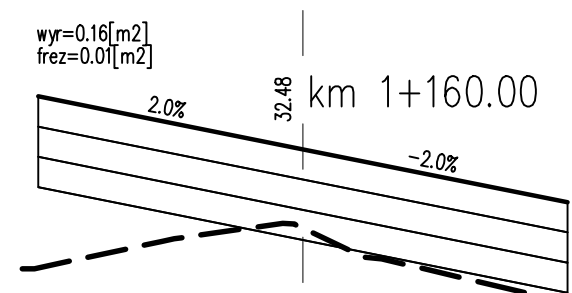
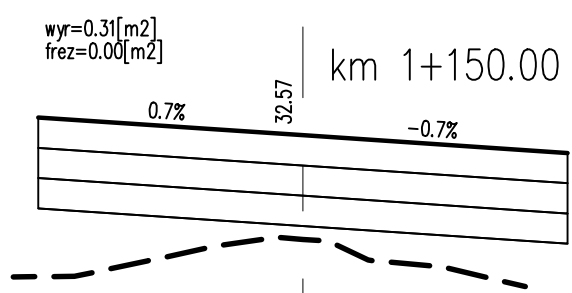


PROJEKT WYKONAWCZY

Rozbudowa ul.Gnieźnieńskiej w Koszalinie na odcinku od ul.Paderewskiego do granic miasta Przekroje skazone- jezdnia prawa zachodnia		DATA	12.2016
		SKALA	1:10/100
projektant	mgr inż. Bartosz Sontowski	uprawnienia do proj. bez ograniczeń w spec. drogowej nr ZW/015/P000/07	
opracował	mgr inż. Anna Bajor	upr. § 2 ust 1 § 5 ust. 1 § 13 ust.1 pkt 3b nr A/PB/8300/40/74 WPPANB Koszalin	
AUTORSKA PRACOWNIA PROJEKTOWA mgr inż. Bartosz Sontowski 75-435 KOSZALIN, ul. Mickiewicza 6 tel. 502 168 962		RYSunEK	5.1.8

LEGENDA:

- warstwy nawierzchni
- góra konstrukcji
- isln. konstrukcja



LEGENDA:

warstwy nawierzchni
góra konstrukcji
isf. konstrukcja

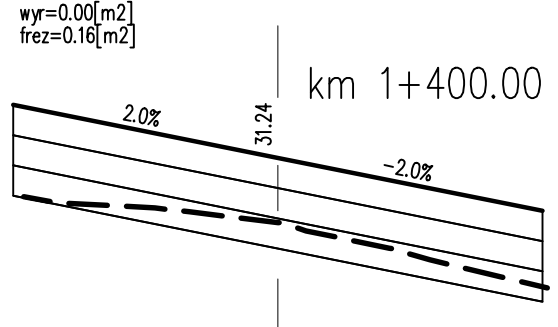
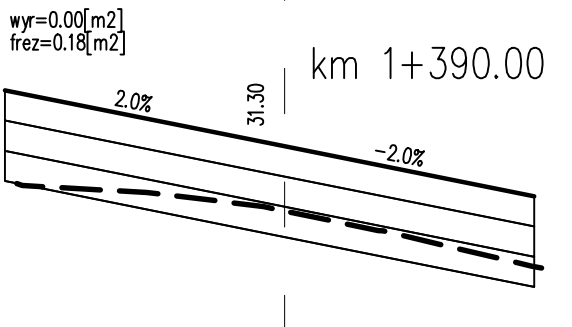
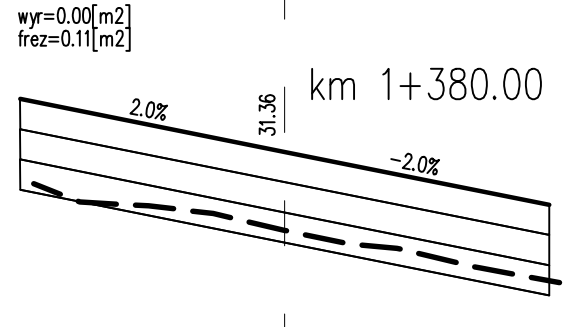
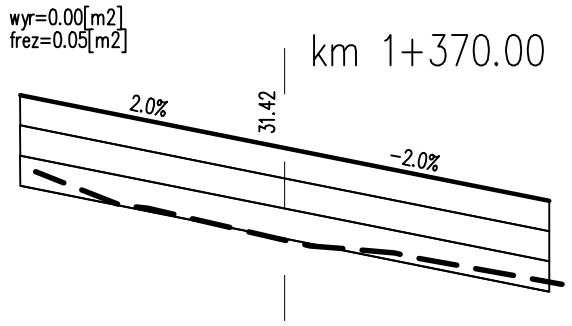
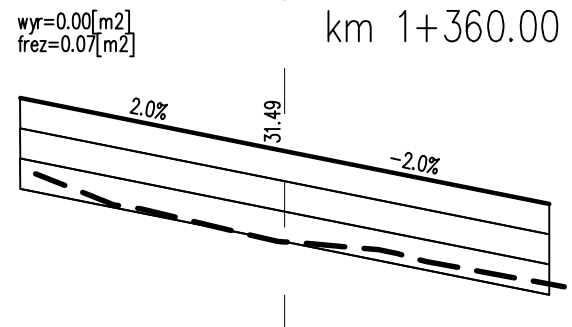
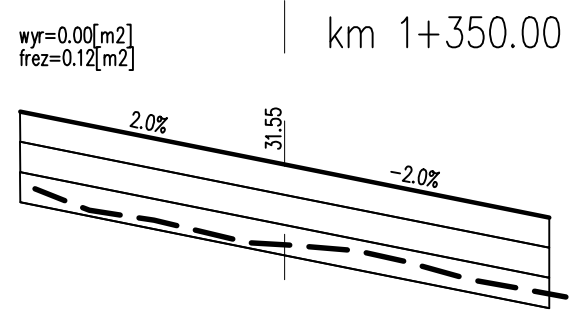
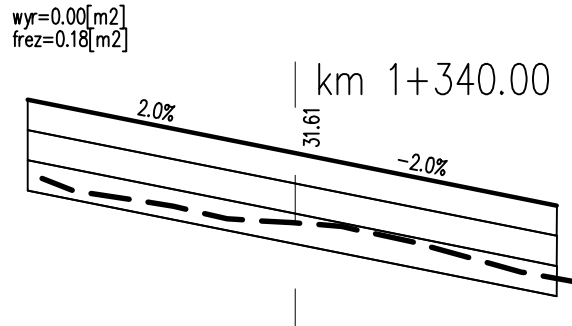
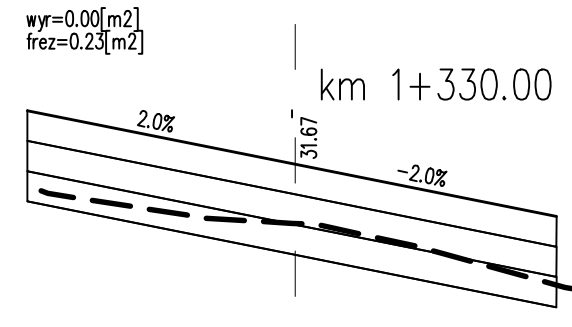
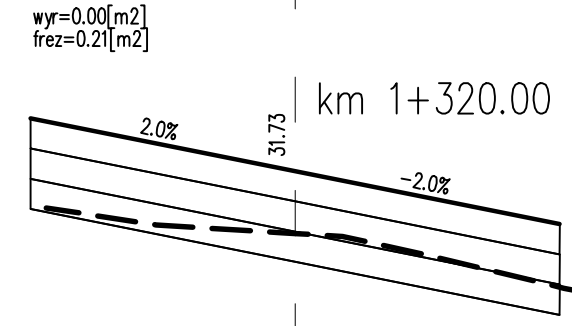
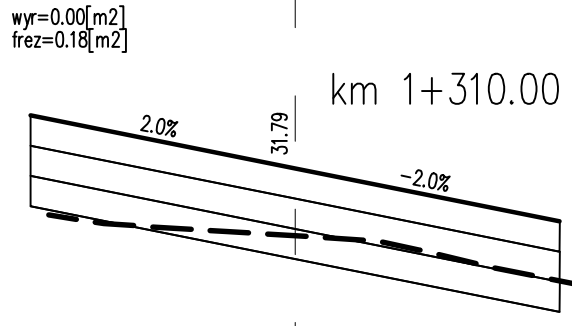
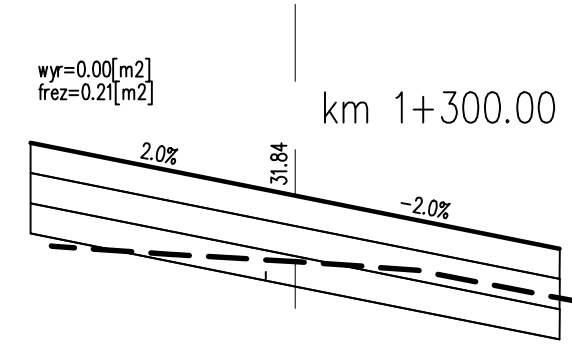
PROJEKT WYKONAWCZY

Rozbudowa ul.Gnieźnieńskiej w Koszalinie
na odcinku od ul.Paderewskiego do granic miasta

Przekroje skazone - jezdnia prawa zachodnia

RYSUNEK

uprawnienia do proj. bez ograniczeń w spec. drogowej nr ZW/015/P000/07		DATA	12.2016
upr. § 2 ust.1 § 5 ust.1 § 13 ust.1 pkt 3b nr A/PB/8300/40/84 WPPANB Koszalin		SKALA	1:10/100
projektant: mgr inż. Bartosz Sontowski	opracował: mgr inż. Anna Bajor	RYSUNEK	5.1.9
AUTORSKA PRACOWNIA PROJEKTOWA mgr inż. Bartosz Sontowski 75-435 KOSZALIN, ul. Mickiewicza 6 tel. 502 168 962			



PROJEKT WYKONAWCZY

Rozbudowa ul.Gnieźnieńskiej w Koszalinie
na odcinku od ul.Paderewskiego do granic miasta

Przekroje skazone- jezdnia prawa zachodnia

projektant: mgr inż. Bartosz Sontowski	uprawnienia do proj. bez ograniczeń w spec. drogowej nr ZW/015/P000/07	DATA 12.2016
opracował: mgr inż. Anna Bajor	upr. § 2 ust.1 § 5 ust.1 § 13 ust.1 pkt 3b nr A/179/8300/40/74 WPPANB Koszalin	SKALA 1:10/100
AUTORSKA PRACOWNIA PROJEKTOWA mgr inż. Bartosz Sontowski 75-435 KOSZALIN, ul.Warławska 6 tel. 502 168 362		RYSUNEK 5.1.10

LEGENDA:

- warstwy nawierzchni
- góra konstrukcji
- isf. konstrukcja